



۱- دامنه

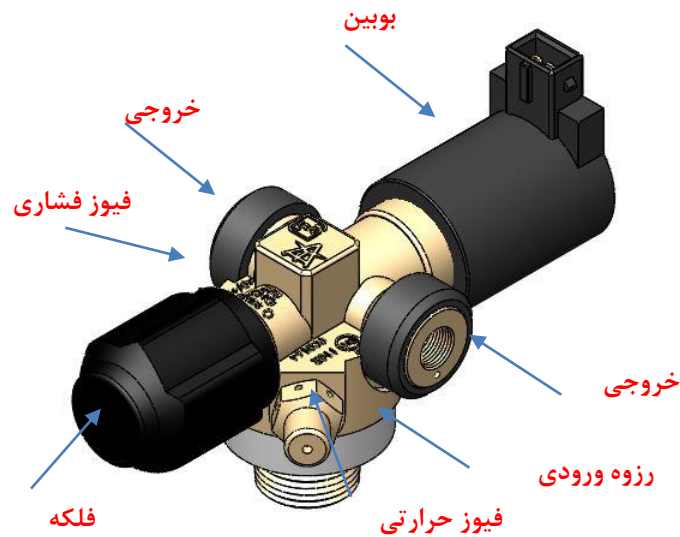
این دستورالعمل روش امحای شیرهای مخزن CNG معیوب که از روی مخازن CNG باز شده‌اند را مشخص می‌نماید.

۲- روش اجرایی:

مطابق با دستورالعمل شرکت های تولیدکننده شیر مخزن و اتحادیه کشوری سوخت‌های جایگزین CNG و خدمات وابسته.

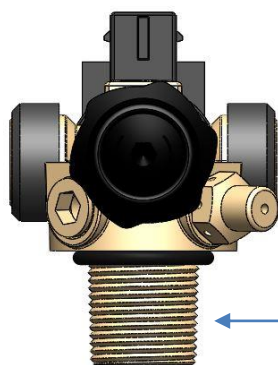
۳- تعاریف

شیر مخزن CNG قطعه‌ای است که بصورت ثابت بر روی مخازن CNG نصب و مسیر جریان گاز را کنترل می‌کند.

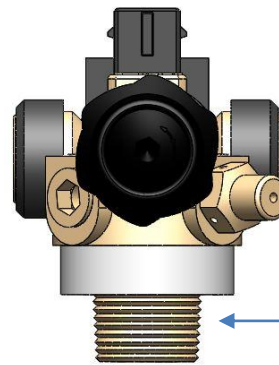


اجزاء اصلی شیر مخزن CNG

رزوه ورودی: رزوه‌هایی که از طریق آن شیرها بر روی مخازن نصب می‌شوند، رزوه‌های ورودی نامیده می‌شوند. رزوه‌های متداول در ایران شامل رزوه مخروطی (W28.8-1/14") و رزوه استوانه‌ای (1 1/8"-12 UNF) می‌باشند.



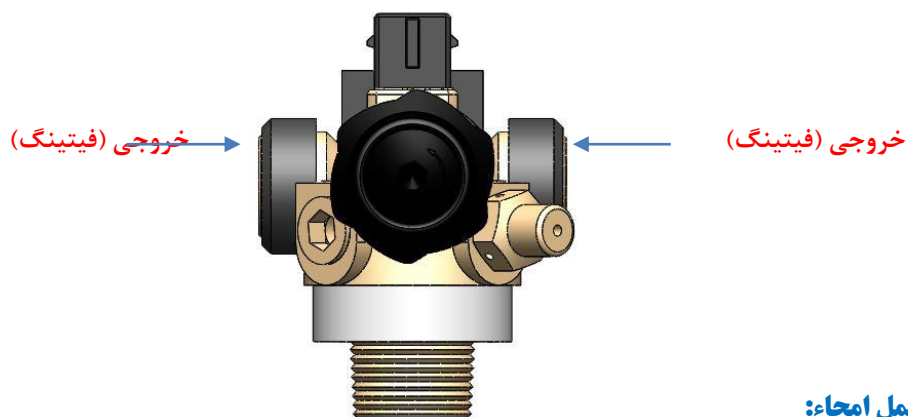
رزوه استوانه‌ای



رزوه مخروطی

خروجی:

عموماً در دو طرف شیر CNG قرار گرفته و رزوه متداول داخل آن رزوه M12*1 می باشد.



۴- دستورالعمل امحاء:

۴-۱- با استفاده از قسمت «خروجی» شیر را بصورت ثابت بر روی گیره ثابت نگه می داریم.



۴-۲- شیر را به نحوی داخل گیره قرار می دهیم که «رزوه ورودی» از گیره بیرون باشد تا بتوان آنرا از شیر جدا کرد.



وضعیت کنترل:

کد سند: 0526
شماره بازنگری: 00
کد فرم: F2

دستورالعمل امحاء شیر مخزن های CNG

۳-۴- رزوه ورودی را بوسیله سنگ فرز یا اره از انتها و بصورتی که در شکل مشخص شده است از بدنه اصلی جدا می کنیم.



۴-۴- پس از بریدن رزوه ورودی، شیر غیر قابل استفاده شده و می توان شیر را از روی گیره جدا نمود.



وضعیت کنترل: